

イーストアイ・商品データー表

商品名： イーストアイ・アルミシステムスロープ PVXシリーズ
基本セット90cmタイプ (品番： PVX90-3)

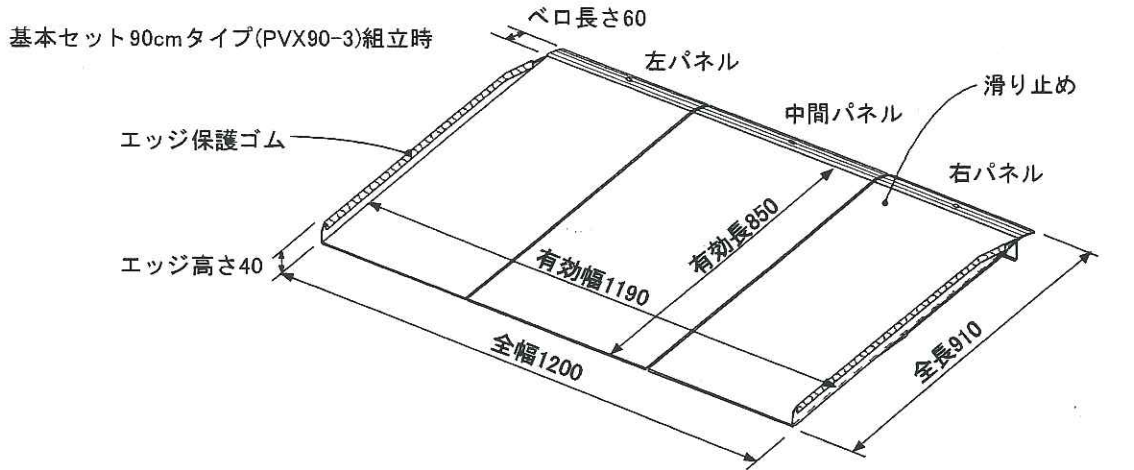
重量： 10.3kg

配送単位： 1

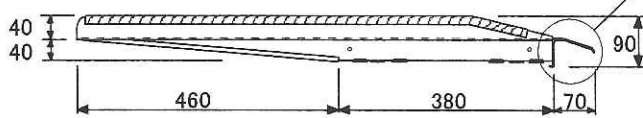
梱包サイズ： (2箱抱合) 545 × 250 × 1000mm

梱包重量： 14.9kg

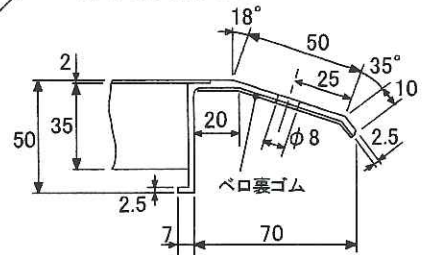
材質：アルミ合金



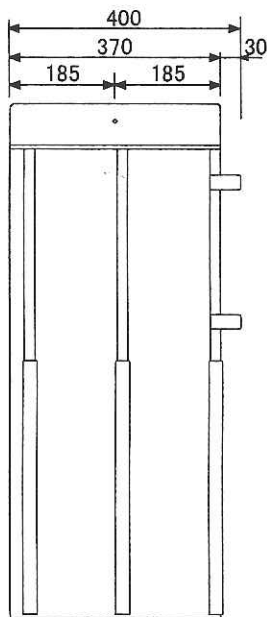
右側面



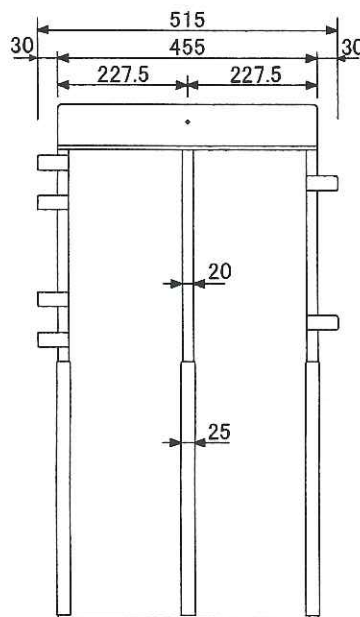
ベロ部分断面拡大図



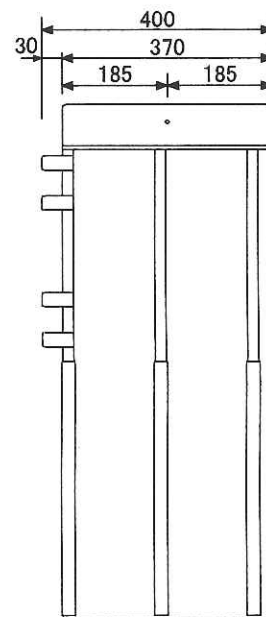
右パネル裏面



中間パネル裏面



左パネル裏面



※寸法・重量は、製品により若干の誤差があります。

【単位：mm】

2005. 10現在